

polaris
ТЕХНИКА УЮТНОЙ ЖИЗНИ

Руководство по эксплуатации / Гарантия
Інструкція з експлуатації / Гарантія
Пайдалану жөніндегі нұсқау/Кепілдік
Manual instruction / Guarantee



PHS 0904

Машинка для стрижки волос
Машинка для підстригання волосся
Шаштардың қырқуына арналған мәшінке
Hair Clipper Set

**Машинка для стрижки волос
POLARIS
Модель PHC 0904
Инструкция по эксплуатации**

Благодарим Вас за выбор продукции, выпускаемой под торговой маркой POLARIS. Наши изделия разработаны в соответствии с высокими требованиями качества, функциональности и дизайна. Мы уверены, что Вы будете довольны приобретением нового изделия нашей фирмы.

Перед началом эксплуатации прибора внимательно прочитайте данную инструкцию, в которой содержится важная информация, касающаяся Вашей безопасности, а также рекомендации по правильному использованию прибора и уходу за ним.

Сохраните инструкцию вместе с гарантийным талоном, кассовым чеком, по возможности, картонной коробкой и упаковочным материалом.

I. Общие указания по безопасности

- Прибор предназначен исключительно для использования в быту, и только по прямому назначению.
- Перед началом использования этого прибора внимательно прочитайте руководство по эксплуатации.
- Каждый раз перед включением прибора осмотрите его. При наличии повреждений прибора и сетевого шнура ни в коем случае не включайте прибор в розетку.
- Прибор и сетевой шнур должны храниться так, чтобы они не попадали под воздействие жары, прямых солнечных лучей и влаги.
- Не оставляйте работающий прибор без надзора! Если Вы не пользуетесь больше прибором, то всегда выключайте его.
- Данный прибор не предназначен для использования людьми (включая детей), у которых есть физические, нервные или психические отклонения или недостаток опыта и знаний, за исключением случаев, когда за такими лицами осуществляется надзор или проводится их инструктирование относительно использования данного прибора лицом, отвечающим за их безопасность. Необходимо осуществлять надзор за детьми с целью недопущения их игр с прибором.

Внимание!

Не используйте прибор в непосредственной близости от емкостей, заполненных водой (ванны, раковины или др.) В случае падения прибора в воду, немедленно отключите его от сети. При этом ни в коем случае не опускайте руки в воду. Перед повторным использованием прибор должен быть проверен квалифицированным специалистом.

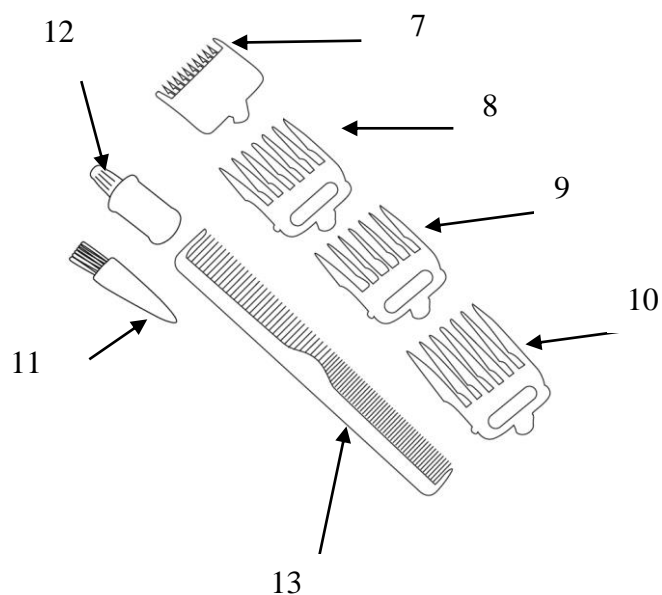
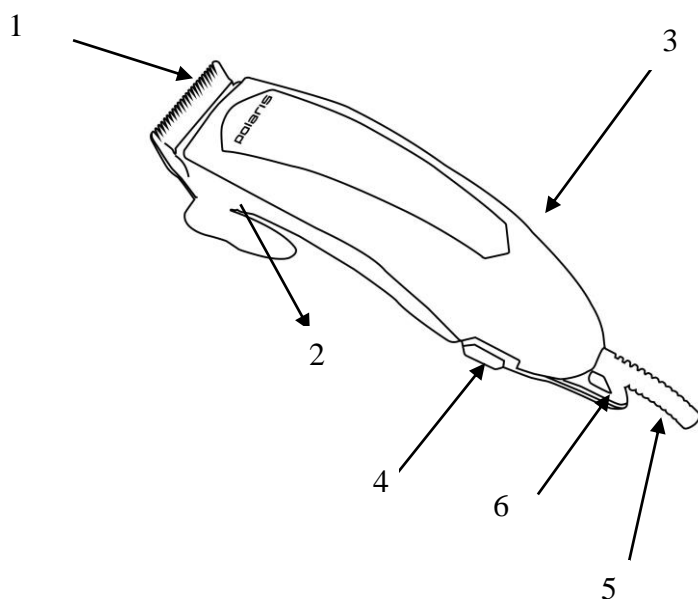
- При использовании прибора в ванной комнате отключайте прибор от сети сразу после использования, так как близость воды представляет опасность, даже когда прибор выключен.
- Для дополнительной защиты целесообразно установить устройство защитного отключения (УЗО) с номинальным током срабатывания, не превышающим 30мА, в цепь электропитания ванной комнаты. Обратитесь за советом к квалифицированному специалисту.
- Включайте прибор только в источник переменного тока (~). Перед включением убедитесь, что прибор рассчитан на напряжение, используемое в сети.
- Не пользуйтесь нестандартными источниками питания или устройствами подключения.

- Любое ошибочное включение лишает Вас права на гарантийное обслуживание.
- Перед включением прибора в сеть убедитесь, что он находится в выключенном состоянии.
- Не используйте прибор вне помещений. Предохраняйте прибор от ударов об острые углы. По окончании эксплуатации, чистке или поломке прибора всегда отключайте его от сети.
- Нельзя переносить прибор, держа его за сетевой провод. Запрещается также отключать прибор от сети, держа его за сетевой провод. При отключении прибора от сети держитесь за штепсельную вилку.
- Использование дополнительных аксессуаров, не входящих в комплектацию, лишает Вас права на гарантийное обслуживание.
- После использования никогда не обматывайте провод электропитания вокруг прибора, так как со временем это может привести к излому провода. Всегда гладко расправляйте провод на время хранения.
- Замену шнура могут осуществлять только квалифицированные специалисты - сотрудники сервисного центра. Неквалифицированный ремонт представляет прямую опасность для пользователя.
- Не производите ремонт прибора самостоятельно. Ремонт должен производиться только квалифицированными специалистами сервисного центра.
- Для ремонта прибора могут быть использованы только оригинальные запасные части.
- После окончания срока службы не выбрасывайте прибор вместе с бытовыми отходами. Передайте его в специализированный пункт для дальнейшей утилизации. Этим вы можете защитить окружающую среду.

II. Специальные указания по безопасности данного прибора

- Данный прибор предназначен для использования в жилых помещениях с температурой воздуха от +15°C до +35°C
- Перед началом работы проверьте правильность установки лезвий
- Никуда не кладите работающее устройство, так как это может привести к травме или нанести материальный ущерб.
- Не пользуйтесь машинкой с повреждёнными насадками или одним из зубцов насадки, а также с повреждёнными лезвиями – это может привести к травме.
- Используйте прибор только для стрижки сухих волос.
- Не пользуйтесь прибором в местах с повышенной влажностью. **Категорически запрещается использование во время принятия ванны или под душем!**
- Не используйте данное изделие для стрижки животных.
- Во избежание порезов не прижимайте лезвия прибора слишком близко к коже.
- Не пользуйтесь машинкой при воспалениях кожи.
- Машинка для стрижки является бытовым прибором и не рассчитана на продолжительное использование, поэтому после 10 минут непрерывной работы необходимо делать перерыв на 30 минут для охлаждения привода.

III. Описание прибора



1. Режущий комплект лезвий с защитным колпачком
2. Рычаг регулировки длины стрижки
3. Корпус машинки
4. Сетевой включатель On/Off
5. Сетевой шнур
6. Петля для подвешивания
7. Сменная насадка №1 оставляет волосы около 3 миллиметров
8. Сменная насадка №2 оставляет волосы около 6 миллиметров.

9. Сменная насадка №3 оставляет волосы около 9 миллиметров.
10. Сменная насадка №4 оставляет волосы около 12 миллиметров.
11. Щёточка для чистки
12. Масло для смазки режущего комплекта
13. Расчёска

IV. Комплектация

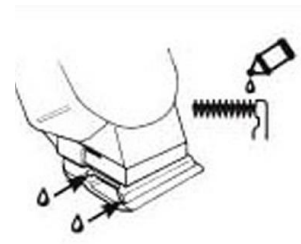
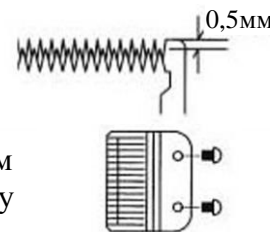
Прибор с защитным колпачком на лезвиях
Четыре сменных насадки для разной длины стрижки
Щёточка для чистки
Масло для смазки режущего комплекта
Расчёска
Инструкция пользователя
Список сервисных центров
Гарантийный талон

V. Подготовка к работе

Смазка и регулировка

Внимание! Перед первым использованием смажьте зубья лезвий маслом.

- Перед началом стрижки проверьте прибор, убедитесь, что между зубьями лезвий нет излишнего масла. Включите прибор и посмотрите на ход лезвий, они должны беспрепятственно двигаться.
- Для нормальной работы машинки необходимо проверить и при необходимости отрегулировать лезвия так чтобы кончики зубцов верхнего лезвия отступали от кончиков зубцов нижнего лезвия на 0,5 – 1,0мм при положении рычага регулировки длины стрижки соответствующем минимальному значению. Соблюдайте параллельность между передними кромками лезвий.
- Если лезвия на машинке не отрегулированы, отключите машинку от сети, ослабив винты, отрегулируйте лезвия. Затяните винты.
- Для смазки режущего комплекта лезвий допускается использовать только масло, входящее в комплект поставки прибора. Точки нанесения масла обозначены на рисунке, в каждую точку наносится не более 1 капли масла, затем нужно дать машинке поработать примерно 30 секунд, чтобы масло распространилось по трущимся поверхностям, после этого излишки масла удаляются сухой тканью или бумажной салфеткой. Отдельно приобрести масло можно в авторизованном сервисном центре.



- Во время стрижки вы можете использовать различные съемные насадки в зависимости от специфики прически. Насадки специально разработаны для улучшения качества стрижки. Для выбора нужной длины прически прилагаются насадки (3,6,9 и 12 мм)
- Посадите подстригаемого на стул так, чтоб его голова находилась на уровне Ваших глаз. Это улучшает обзор и позволяет контролировать процесс стрижки.
- Тщательно расчешите волосы, чтобы удалить все волосяные узлы.
- В процессе стрижки волосы должны быть сухими.

Установка/удаление насадок

- Возьмите машинку лезвиями вверх
- Установите насадку на лезвия прибора (1). Зафиксируйте насадку на приборе до щелчка.
- Для того, чтобы удалить насадку, потяните ее с нижней части прибора по направлению от машинки



VI. Эксплуатация прибора

- Установите необходимую насадку.
- Включите прибор в сеть, установите выключатель (5) в верхнее положение “ON”.
- После окончания стрижки, не оставляйте прибор включённым в сеть.

Использование рычага регулировки длины лезвия

- Рычаг регулировки длины лезвия удобно расположен около большого пальца правой руки, поэтому Вы можете регулировать величину снятия волос во время стрижки. С помощью этого рычага осуществляется изменение длины волос до 3мм без применения сменных насадок.
- Когда рычаг регулировки длины лезвия в верхней позиции, лезвия сдвигаются вплотную, что позволяет стричь волосы очень коротко. При повороте рычага по часовой стрелке (см рисунок) величина оставляемых волос увеличивается до 3 мм.
- При проведении стрижки возможно попадание волос между лезвиями и заклинивание их. С помощью рычага регулировки длины стрижки возможно удаление волос без снятия лезвий. , для чего на включенной машинке несколько раз переведите рычаг в крайние положения.



VII. Советы по стрижке

- Расчешите волосы в естественных направлениях.
- Стрижка волос с использованием данного прибора требует определенных навыков, поэтому первые несколько раз устанавливайте насадки максимальной длины.
- Для более ровной стрижки перемещайте прибор против направления роста волос. Не пытайтесь ускорить процесс, перемещая прибор быстрее, чем он успевает состригать волосы.
- Удаляйте во время стрижки обрезанные волосы.

Стрижка затылка:

- Установите нужную насадку.
- Возьмите прибор таким образом, чтобы лезвия смотрели вверх и начните стрижку от основания шеи к макушке.
- Захватите машинкой небольшое количество волос сменной насадкой
- Во время стрижки постепенно поднимайте прибор вверх вдоль затылка. Продолжайте обработку затылка в направлении снизу вверх от шеи до кончиков ушей.



- Для получения более короткой причёски используйте малые насадки, применяйте в большей степени нажим и в меньшей степени подъём вверх.

Обработка висков:

- Для данной функции установите насадку минимальной длины или используйте прибор без насадки. Обработайте височную часть головы.
- Затем, установив насадку большей длины, Вы можете продвигаться выше.



Обработка верхней части головы:

- Установив насадку необходимой длины, Вы можете начать стрижку верхней части головы. При этом машинку следует продвигать от макушки по направлению естественного роста волос. В некоторых случаях Вы можете стричь волосы в обратном направлении против естественного роста ото лба к затылку.
- Если требуется ещё укоротить волосы, установите насадку меньшей длины.
- Для стрижки длинных волос в верхней части головы используйте насадку в сочетании с поднятием волос. Меняя длину пряди, Вы можете смоделировать длину причёски по своему вкусу.

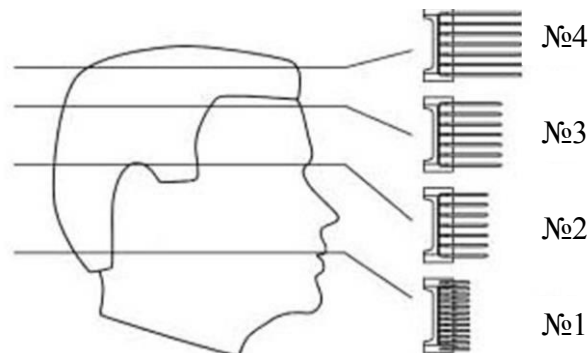


Подравнивание волос без использования насадок (окантовка):

- Для подравнивания волос вокруг шеи и около висков установите минимальную длину лезвия с помощью рычага (3)
- Переверните прибор режущими кромками к поверхности головы и подравняйте волосы на висках и шее. Не надавливайте сильно на машинку, при контакте открытых лезвий с кожей возникает вероятность травмы.
- Оставшиеся короткие волоски удаляются с помощью бритвы (в комплект не входит).



Рекомендации по применению сменных насадок



VIII. Чистка и уход

- Перед чисткой и обслуживанием отключите прибор от сети.
- Лезвия и насадки прочищайте после каждого использования от остатков волос щеточкой, входящей в комплект.
- Для обеспечения надежной работы прибора лезвия должны регулярно смазываться по мере необходимости (отсутствие смазки снижает плавность хода, способствует нагреву лезвий и ускоренному износу), излишняя смазка пачкает волосы и способствует налипанию состриженных волос на лезвия и насадки.
- Не используйте абразивные чистящие средства, протирайте прибор чистой сухой тканью.
- Ни в коем случае не погружайте прибор в воду.
- Храните прибор в прохладном сухом месте. Допускается подвешивать машинку за петлю.

Транспортирование и хранение

- Транспортирование приборов проводят всеми видами транспорта в крытых транспортных средствах в соответствии с правилами перевозки грузов, действующими на транспорте данного вида и обеспечивающими проведение механизированных погрузочно-разгрузочных работ.
- При транспортировании приборов должна быть обеспечена защита от повреждений - сохранность качества изделий и внешнего вида потребительской тары
- Транспортирование приборов должно исключать возможность непосредственного воздействия на них атмосферных осадков и агрессивных сред.
- Приборы хранятся в закрытом сухом и чистом помещении при температуре окружающего воздуха не ниже плюс 5°C и не выше плюс 40°C с относительной влажностью не выше 70% и отсутствии в окружающей среде пыли, кислотных и других паров, отрицательно влияющих на материалы приборов.

Требования по утилизации

Отходы, образующиеся при утилизации изделий, подлежат обязательному сбору с последующей утилизацией в установленном порядке и в соответствии с действующими требованиями и нормами отраслевой нормативной документации, в том числе в соответствии с СанПиН 2.1.7.1322-03 «Гигиенические требования к размещению и обезвреживанию отходов производства и потребления.»

IX. Технические данные

Напряжение: 220-240 В

Частота: ~50 Гц

Мощность: 9 Вт

Время непрерывной работы: 10 минут

Класс защиты - II

Примечание: Вследствие постоянного процесса внесения изменений и улучшений, между инструкцией и изделием могут наблюдаться некоторые различия. Производитель надеется, что пользователь обратит на это внимание.

Х. Информация о сертификации

Прибор сертифицирован на соответствие нормативным документам РФ.

- Сертификат соответствия № ТС RU С-US.АГ27.В.00762 серия RU № 0237071
- Срок действия с 08.09.2015 по 07.09.2020
- Выдан: орган по сертификации продукции ООО "ИНТЕРСТАНДАРТ", 107241, Москва, ул. Уральская, д. 21, пом. 102-103



Конструкция прибора соответствует требованиям ТР ТС 004/2011 «О безопасности низковольтного оборудования», а также ТР ТС 020/2011 «Электромагнитная совместимость технических средств».

Расчетный срок службы изделия: 3 года
Гарантийный срок: 1 год со дня покупки

Производитель:
TEXTON CORPORATION LLC - ООО «ТЕКСТОН КОРПОРЕЙШН»
1313 N. Market Street, Suite 5100, Wilmington, State of Delaware 19801, United States of America
1313 Н. Маркет Стрит, Помещение 5100, Уилмингтон, Штат Делавэр 19801, Соединенные Штаты Америки

Информацию о месяц и годе изготовления необходимо смотреть на паспортной табличке на приборе.

Уполномоченный представитель в РФ и Белоруссии:

ООО «ДС-Сервис»
109518, г. Москва, Волжский б-р, д.5
Телефон единой справочной службы 8 800 700 11 78

ГАРАНТИЙНОЕ ОБЯЗАТЕЛЬСТВО

Изделие: Машинка для стрижки волос

Модель: РНС 0904

Настоящая гарантия предоставляется изготовителем в дополнение к правам потребителя, установленным действующим законодательством Российской Федерации, и ни в коей мере не ограничивает их.

Настоящая гарантия действует в течение 12 месяцев с даты приобретения изделия и подразумевает гарантийное обслуживание изделия в случае обнаружения дефектов, связанных с материалами и работой. В этом случае потребитель имеет право, среди прочего, на бесплатный ремонт изделия. Настоящая гарантия действительна при соблюдении следующих условий:

1. Изделие должно быть приобретено только на территории России, причем исключительно для личных бытовых нужд. Изделие должно использоваться в строгом соответствии с инструкцией по эксплуатации с соблюдением правил и требований по безопасности.
2. Обязанности изготовителя по настоящей гарантии исполняются на территории России продавцами – уполномоченными дилерами изготовителя и официальными обслуживающими (сервис) центрами. Настоящая гарантия не распространяется на изделия, приобретенные у неуполномоченных изготовителем продавцов, которые самостоятельно отвечают перед потребителем в соответствии с российским законодательством.
3. Настоящая гарантия не распространяется на дефекты изделия, возникшие в результате:
 - Химического, механического или иного воздействия, попадания посторонних предметов во внутрь изделия;
 - Неправильной эксплуатации, заключающейся в использовании изделия не по его прямому назначению, а также установки и эксплуатации изделия с нарушением правил и требований техники безопасности;
 - Износа деталей отделки, ламп, батарей, защитных экранов, накопителей мусора, ремней, щеток и иных деталей с ограниченным сроком использования;
 - Ремонта изделия, произведенного лицами или фирмами не являющимися авторизованными сервисными центрами*;
4. Настоящая гарантия действительна по предъявлении вместе с оригиналом настоящего талона, оригиналом товарного чека, выданного продавцом, и изделия, в котором обнаружены дефекты.
5. Настоящая гарантия действительна только для изделий, используемых для личных бытовых нужд, и не распространяется на изделия, которые используются для коммерческих, промышленных или профессиональных целей.

По всем вопросам гарантийного обслуживания изделий Поларис обращайтесь к Вашему местному официальному продавцу Поларис.

*Адреса авторизованных обслуживающих центров на сайте Компании: www.polar.ru

Машинка для стрижки волосся
POLARIS
Модель PHC 0904
Інструкція з експлуатації

Дякуємо Вам за вибір продукції, що випускається під торговельною маркою POLARIS. Наші вироби розроблено відповідно до високих вимог якості, функціональності і дизайну. Ми впевнені, що, придбавши новий виріб нашої фірми, Ви будете задоволені.

Перед початком експлуатації приладу уважно прочитайте цю інструкцію, в якій міститься важлива інформація, що стосується Вашої безпеки, а також рекомендації з правильного використання приладу і догляду за ним.

Зберігайте інструкцію разом із гарантійним талоном, касовим чеком, а також, по можливості, з картонною коробкою і пакувальним матеріалом.

I. Загальні вказівки з безпеки

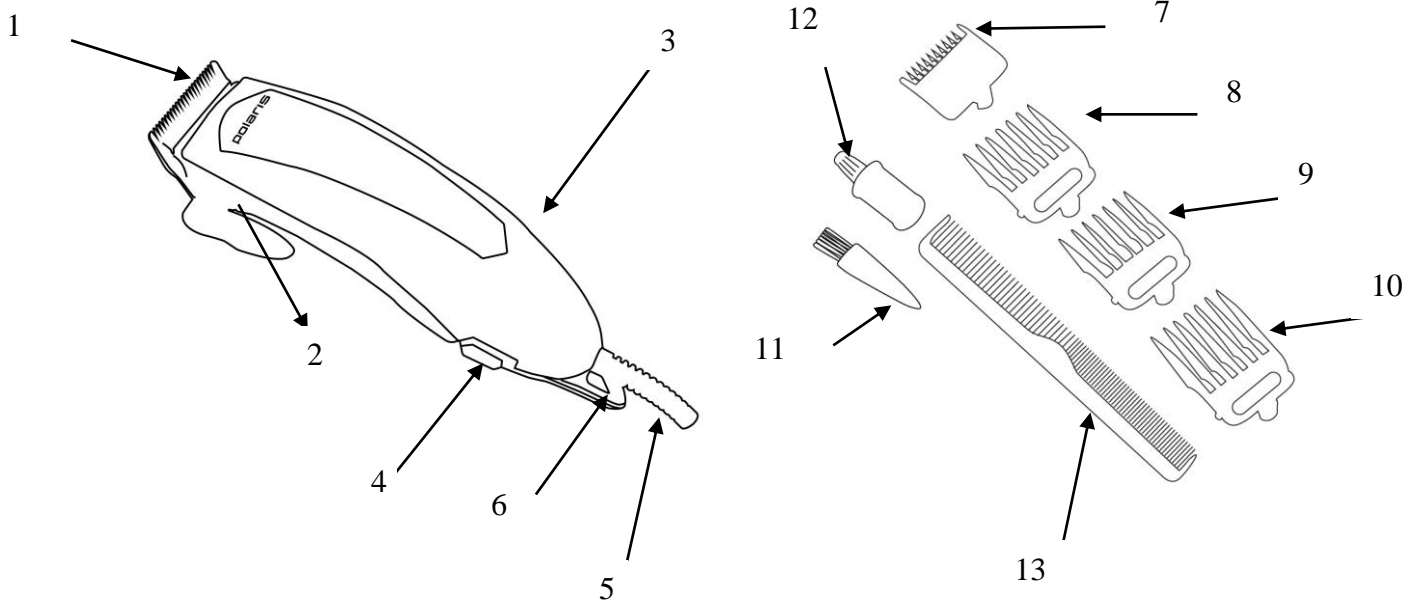
- Прилад призначений винятково для побутового використання, і тільки за прямим призначенням.
- Перед введенням приладу в експлуатацію уважно прочитайте цю інструкцію.
- Щоразу перед вмиканням приладу оглядайте його. При наявності ушкоджень приладу і шнуру живлення в жодному разі не вмикайте прилад у розетку.
- Прилад та мережевий шнур необхідно зберігати так, щоб вони не попадали під вплив спеки, прямих сонячних променів, та вологи.
- Не залишайте прилад працювати без нагляду! Якщо не користуєтеся приладом, завжди вимикайте його.
- Цей прилад не призначений для використання людьми (у тому числі дітьми), у яких наявні фізичні, нервові або психічні відхилення або бракує досвіду і знань, за винятком випадків, коли за такими особами здійснюється нагляд або проводиться їхній інструктаж щодо використання цього приладу особою, відповідальною за їхню безпеку. Необхідно здійснювати нагляд за дітьми, аби не допустити їхніх ігор із приладом.
- **Увага! Не використовуйте прилад поблизу ванн, раковин або інших ємностей, заповнених водою.**
- Ні в якому разі не занурюйте прилад у воду чи інші рідини. Не торкайтеся приладу вологими руками. При намоканні приладу негайно відключіть його від мережі.
- У разі падіння приладу в воду негайно від'єднайте його від мережі. При цьому в жодному разі не занурюйте руки в воду. Перш ніж надалі використовувати прилад, необхідно перевірити його кваліфікованим спеціалістом.
- При використанні приладу в ванній кімнаті від'єднайте прилад від мережі одразу після використання, тому що наявність води збільшує небезпеку, навіть тоді, коли прилад вимкнений.
- Для додаткового захисту доцільно встановити пристрій захисного вимкнення (ПЗВ) з номінальним струмом спрацьовування, що не перевищує 30mA в ланцюгу електроживлення ванної кімнати. Зверніться за порадою до кваліфікованого фахівця.
- Умикайте прилад тільки в джерело змінного струму (~). Перед вмиканням переконайтеся, що прилад розрахований на напругу, що використовується в мережі.
- Не користуйтеся нестандартними джерелами живлення або пристроями підключення.
- **Будь-яке помилкове вмикання позбавляє Вас права на гарантійне обслуговування.**
- Перед вмиканням приладу в мережу переконайтеся, що прилад вимкнений.
- Не використовуйте прилад поза приміщенням. Оберігайте прилад від ударів об гострі кути. Після закінчення експлуатації, під час чищення або при поломці приладу завжди від'єднайте його від мережі.

- Не можна переносити прилад, тримаючи його за шнур живлення. Забороняється також від'єднувати прилад від мережі, тримаючи його за шнур живлення. При вимиканні приладу з мережі тримайтеся за штепсельну вилку.
- Використання додаткових аксесуарів, що не входять до комплекту, позбавляє Вас права на гарантійне обслуговування.
- Після використання ніколи не обмотуйте шнур електроживлення навколо приладу, тому що згодом це може призвести до заломлення шнура. Завжди гладко розправляйте шнур на час зберігання.
- Заміну шнура живлення можуть здійснювати тільки кваліфіковані фахівці – співробітники сервісного центру. Некваліфікований ремонт становить пряму небезпеку для користувача.
- Не здійснюйте ремонт приладу самостійно. Ремонт повинен здійснюватися тільки кваліфікованими фахівцями сервісного центру.
- Для ремонту приладу можуть використовуватися тільки оригінальні запасні частини.

II. Спеціальні вказівки з безпеки цього приладу

- Цей прилад призначений для використання в жилих приміщеннях з температурою повітря від +15°C до +35°C.
- Перед початком роботи перевірте правильність установки лез.
- Нікуди не кладіть працюючий пристрій, так як це може призвести до травми чи завдати матеріальної шкоди.
- Не користуйтеся машинкою з пошкодженими насадками чи одним із зубців насадки, а також з пошкодженими лезами – це може призвести до травми.
- Використовуйте прилад тільки для стрижки сухого волосся.
- Не користуйтеся приладом у місцях з підвищеною вологістю. **Категорично забороняється використання приладу під час приймання ванни або під душем!**
- Не використовуйте цей пристрій для підстригання тварин.
- Щоб уникнути порізів не притискайте леза приладу надто близько до шкіри.
- Не користуйтеся машинкою при запаленнях шкіри.
- Машинка для стрижки є побутовим приладом і не розрахована на тривале використання, тому після 10 хвилин безперервної роботи необхідно робити перерву на 30 хвилин для охолодження приводу.

III. Опис приладу



1. Ріжучий комплект лез з захисним ковпачком
2. Важіль регулювання довжини стрижки
3. Корпус машинки
4. Мережевий вимикач «Увімк/Вимк»
5. Мережевий шнур
6. Петля для підвішування
7. Змінна насадка №1 залишає волосся довжиною біля 3 міліметрів
8. Змінна насадка №2 залишає волосся довжиною біля 6 міліметрів
9. Змінна насадка №3 залишає волосся довжиною біля 9 міліметрів
10. Змінна насадка №4 залишає волосся довжиною біля 12 міліметрів
11. Щіточка для чищення
12. Мاستило для змазування комплекту різальних лез
13. Гребінець

V. Комплектація

Прилад с захисним ковпачком на лезах
Чотири змінні насадки для різної довжини стрижки
Щіточка для чищення
Масило для змазування комплекту різальних лез
Гребінець
Інструкція користувача
Перелік сервісних центрів
Гарантійний талон

VI. Підготовка до роботи

Змащення та регулювання

Увага! Перед першим використанням змажте зубці лез мастилом.

- Перед початком підстригання перевірте прилад, переконайтеся в тому, що між зубцями лез немає зайвого мастила. Увімкніть прилад і подивіться на хід лез, вони повинні рухатися без перешкод.
- Для нормальної роботи машинки необхідно перевірити та, за необхідністю, відрегулювати леза так, щоб кінчики зубців верхнього леза відступали від кінчиків зубців нижнього леза на 0,5 – 1,0 мм при положенні важеля регулювання довжини стрижки, що відповідає мінімальному значенню. Дотримуйтесь паралельності між передніми краями лез.
- У разі, якщо леза на машинці не відрегульовані, від'єднайте машинку від мережі, послабивши гвинти, відрегулюйте леза. Затягніть гвинти.
- Для змащення комплекту різальних лез може використовуватися тільки мастило, що входить у комплект поставки приладу. Точки нанесення мастила позначені на рисунку, в кожную точку слід наносити не більше 1 краплі мастила, потім необхідно дати машинці попрацювати приблизно 30 секунд, щоб мастило розподілилося між поверхнями, що труться, після цього видаліть залишки мастила сухою тканиною чи паперовою серветкою. Окремо можна придбати мастило в авторизованому сервісному центрі.
- Під час стрижки Ви можете використовувати різні з'ємні насадки в залежності від специфіки зачіски. Насадки спеціально розроблені для покращення якості стрижки. Для вибору необхідної довжини стрижки додаються насадки (3,6,9 и 12 мм)
- Посадіть людину, яку збираєтесь підстригти, на стілець так, щоб її голова знаходилася на рівні Ваших очей. Це покращить огляд і дозволить контролювати процес стрижки.
- Старанно розчешіть волосся, щоб позбутися спутаного волосся та вузлів.
- У процесі стрижки волосся повинно бути сухим.



Встановлення/знімання насадок

- Візьміть машинку лезами вгору.
- Встановіть насадку на леза приладу (1). Зафіксуйте насадку на приладі до характерного звуку клацання.
- Для того, щоб видалити насадку, потягніть її з нижньої частини приладу за напрямком від машинки



VI. Експлуатація приладу

- Встановіть необхідну насадку.
- Під'єднайте прилад до мережі, поставте перемикач (5) у верхнє положення "ON".
- Після закінчення стрижки, не залишайте прилад під'єднаним до мережі.

Використання важеля регулювання довжини лез

- Важіль регулювання довжини зручно розташований біля великого пальця правої руки, тому Ви можете регулювати довжину зрізання волосся під час стрижки. За допомогою цього важеля здійснюється змінення довжини волосся до 3 мм без використання змінних насадок.
- Коли важіль регулювання довжини лез знаходиться у верхньому положенні, леза щільно зсовуються, що дозволяє стригти волосся дуже коротко. При повороті важеля за годинниковою стрілкою (див. рисунок) довжина волосся, що залишається, збільшується до 3 мм.
- Під час проведення стрижки можливе потрапляння волосся між лез і, в результаті, їх заклинення. За допомогою важеля регулювання довжини стрижки можна видалити волосся не знімаючи леза, для цього на працюючій машинці декілька разів переведіть важіль у крайнє положення.



VII. Поради щодо стрижки

- Розчешіть волосся в звичайних напрямках.
- Стрижка волосся з використанням цього приладу потребує певних навиків, тому декілька перших разів встановлюйте насадки для стрижки волосся з максимальною довжиною.
- Для більш рівного підстригання переміщайте прилад проти напрямку росту волосся. Не намагайтеся прискорити процес, переміщаючи прилад швидше, ніж він встигає підстригати волосся.
- Прибирайте під час стрижки обрізане волосся.

Стрижка потилиці:

- Встановіть необхідну насадку.
- Візьміть прилад таким чином, щоб леза дивилися вверх і почніть стригти від основи шиї до маківки.
- Захопіть машинкою невелику кількість волосся змінною насадкою.
- Під час стрижки поступово підіймайте прилад вверх вздовж потилиці. Продовжуйте обробку потилиці в напрямку знизу вверх від шиї до кінчиків вух.
- Для отримання більш короткої зачіски використовуйте малі насадки, застосовуйте в більшій мірі натискання та в меншій мірі піднімання вверх.



Обробка скронь:



- Для цієї функції встановіть насадку мінімальної довжини чи використовуйте прилад без насадки. Обробіть скроневу частину голови.
- Потім, установивши насадку більшої довжини, Ви можете просуватися вище.

Обробка верхньої частини голови:

- Встановивши насадку необхідної довжини, Ви можете почати стригти верхню частину голови. При цьому машинку слід переміщувати від маківки у напрямку природного росту волосся. У деяких випадках Ви можете стригти волосся в зворотному напрямку проти природного росту від лоба до потилиці.
- Якщо необхідно ще вкоротити волосся, встановіть насадку меншої довжини.
- Для стрижки довгого волосся у верхній частині голови використовуйте насадку в поєднанні з підніманням волосся. Змінюючи довжину пасма, Ви можете моделювати довжину зачіски на свій смак.

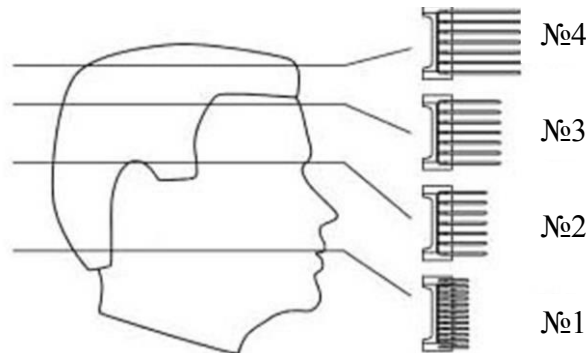


Підрівнювання волосся без використання насадок (обкантовка):

- Для підрівнювання волосся навколо шиї та скронь виставте мінімальну довжину лез за допомогою важеля (3)
- Переверніть прилад різальними краями до поверхні голови та підрівняйте волосся на скронях і шиї. Не натискайте сильно на машинку, при контакті відкритих лез зі шкірою виникає вірогідність отримання травми.
- Коротке волосся, що залишилося, видаляється за допомогою бритви (в комплект не входить).



Рекомендації щодо застосування змінних насадок



XI. Чищення та догляд

- Перед чищенням та обслуговуванням від'єднайте прилад від мережі.
- Леза та насадки очищайте від залишків волосся після кожного використання щіточкою, що входить у комплект.
- Для забезпечення надійної роботи приладу леза необхідно регулярно змащувати по мірі необхідності (відсутність мастила знижує плавність ходу, сприяє нагріванню лез і прискореному зносу), зайве мастило забруднює волосся та сприяє налипанню постриженого волосся на леза та насадки.
- Не використовуйте абразивні миючі засоби, протирайте прилад чистою сухою тканиною.
- У жодному разі не занурюйте прилад у воду.
- Зберігайте прилад у прохолодному сухому місці. Допускається підвішування машини за петлю.

Транспортування та зберігання

Транспортування приладів здійснюється всіма видами транспорту в критих транспортних засобах відповідно до правил перевезення вантажів, що діють на транспорті конкретного виду, та забезпечують проведення механізованих вантажно-розвантажувальних робіт.

Під час транспортування приладів, необхідно забезпечити захист від пошкодження - збереження якості виробу та зовнішнього виду споживчої тари.

Під час транспортування приладів, вони не повинні потрапляти під безпосередній вплив атмосферних осадів і агресивних середовищ.

Прилади слід зберігати в закритому сухому та чистому приміщенні при температурі повітря не нижче плюс 5°C і не вище плюс 40°C та відносній вологості не вище 70% за відсутності навколо пилу, парів кислот та інших речовин, що негативно впливають на матеріали з яких виготовлено електроприлади.

Вимоги щодо утилізації

Відходи, що утворюються під час утилізації виробів, підлягають обов'язковому збору для подальшої утилізації в установленому порядку та відповідно до чинних вимог і норм галузевої нормативної документації, в тому числі відповідно до СанПиН 2.1.7.1322-03 «Гігієнічні вимоги щодо розміщення і знешкодження відходів виробництва та споживання.»

IX. Технічні дані

Напруга: 220-240 В

Частота: ~50 Гц

Потужність: 9 Вт

Час безперервної роботи: 10 хвилин

Клас захисту - II

Примітка: Внаслідок постійного процесу внесення змін і вдосконалень, між інструкцією і виробом можуть спостерігатися деякі розходження. Виробник сподівається, що користувач зверне на це увагу.

IX. Інформація про сертифікацію

Конструкція приладу відповідає вимогам ТР ТС 004/2011 «Про безпеку низьковольтного обладнання», а також ТР ТС 020/2011 «Електромагнітна сумісність технічних засобів».



Розрахунковий термін служби виробу:

3 роки

Гарантійний строк:

1 рік від дня покупки

Виробник:

TEXTON CORPORATION LLC - ТОВ «ТЕКСТОН КОРПОРЕЙШН»

1313 N. Market Street, Suite 5100, Wilmington, State of Delaware 19801, United States of America

1313 Н. Маркет Стріт, Вілмінгтон 19801, Приміщення 5100, Штат Делавер, Сполучені Штати Америки

Інформацію про місяць і рік виготовлення необхідно дивитися в паспортній таблиці на приладі.

ГАРАНТІЙНЕ ЗОБОВ'ЯЗАННЯ

Виріб: машинка для стрижки волосся

Модель: РНС 0904

Ця гарантія надається виробником як додаток до прав споживача, встановлених чинним законодавством і жодним чином не обмежує їх.

Ця гарантія діє протягом 12 місяців з дати придбання виробу і забезпечує гарантійне обслуговування виробу при виявленні дефектів, пов'язаних із матеріалами та роботою. У цьому випадку споживач має право і на безкоштовний ремонт виробу. Ця гарантія дійсна при дотриманні наступних умов:

6. Виріб повинен бути придбаний винятково для особистих побутових потреб. Виріб повинен використовуватися в суворій відповідності до інструкції з експлуатації, з дотриманням правил та вимог безпеки.
7. Обов'язки виробника за цією гарантією виконуються продавцями - вповноваженими дилерами виробника й офіційними центрами обслуговування (сервісу). Ця гарантія не поширюється на вироби, придбані в продавців, які не уповноважені виробником. Вони самостійно відповідають перед споживачем відповідно до законодавства.
8. ця гарантія не поширюється на дефекти виробу, що виникли в результаті наступних дій:
 - хімічного, механічного або іншого впливу, потрапляння сторонніх предметів всередину виробу;
 - неправильної експлуатації, що полягає у використанні виробу не за його прямим призначенням, а також встановлення та експлуатації виробу з порушенням правил і вимог техніки безпеки;
 - зносу деталей оздоблення, ламп, батарей, захисних екранів, накопичувачів сміття, ременів, щіток та інших деталей з обмеженим терміном використання;
 - ремонту виробу, здійсненого особами або фірмами, що не є авторизованими сервісними центрами*;
9. Ця гарантія дійсна, якщо пред'явлена разом із оригіналом справжнього талона, оригіналом товарного чека, виданого продавцем, і виробу, в якому виявлено дефекти.
10. Ця гарантія дійсна тільки для виробів, що використовуються для особистих побутових потреб, і не поширюється на вироби, які використовуються для комерційних, промислових або професійних цілей.

З усіх питань гарантійного обслуговування виробів Поларис звертайтеся до Вашого місцевого офіційного продавця Поларис.

* Адреси авторизованих центрів обслуговування на сайті Компанії: www.polar.ru

Шаш алатын машинка
POLARIS
Моделі РНС 0904
Пайдалану жөніндегі нұсқаулық

POLARIS сауда маркасымен шығатын өнімді таңдағаныңыз үшін алғыс білдіреміз. Біздің бұйымдар сапа, функционалдық және дизайнға қойылатын жоғары талаптарға сәйкес жасалған. Біздің фирмадан жаңа бұйым алғаныңызға риза болатыныңызға сенімдіміз.

Құралды пайдаланбас бұрын осы нұсқаулықпен мұқият танысыңыз, онда Сіздің қауіпсіздігіңізге қатысты маңызды ақпарат бар, сондай-ақ, құралды дұрыс пайдалану мен күтуге қатысты кеңестер берілген.

Нұсқаулықты кепілдік талонымен, кассалық чекпен бірге, мүмкіндігінше, картон қорапта және орама материалымен бірге сақтаңыз.

I. Қауіпсіздік жөніндегі жалпы нұсқаулар

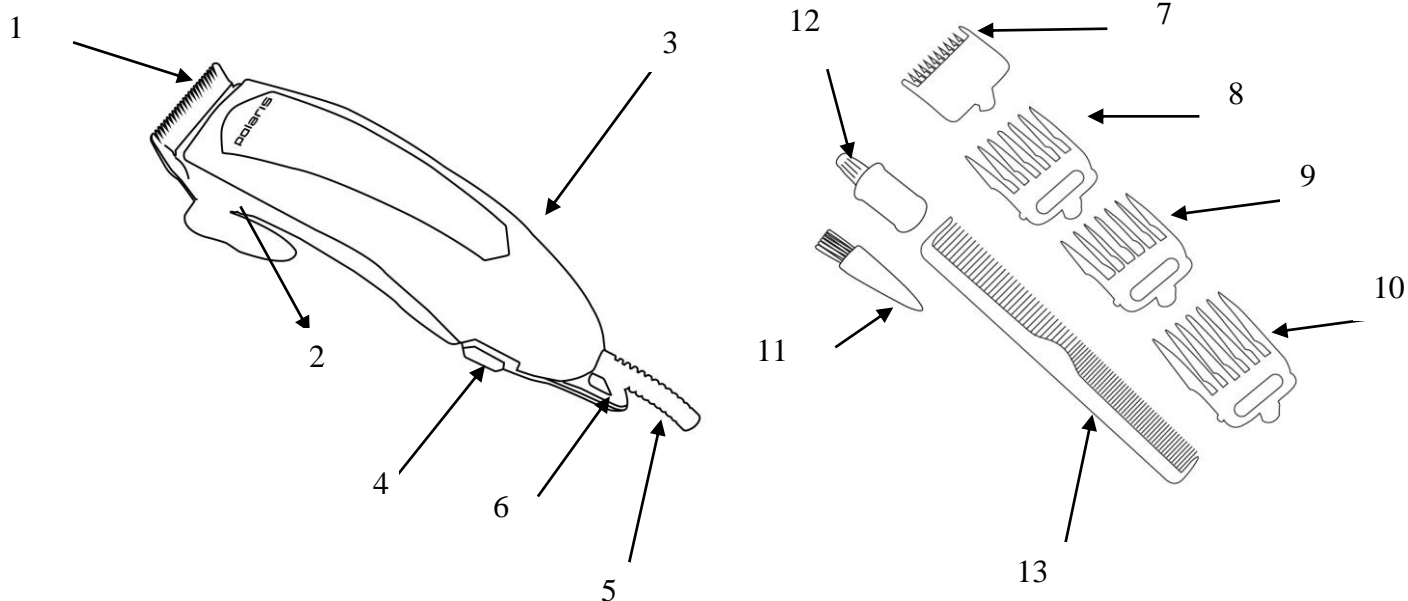
- Құрал тек қана тұрмыста пайдалануға арналған және оны тек қана тікелей мақсаты бойынша пайдалану керек.
- Құралды пайдалануды бастамас бұрын пайдалану бойынша нұсқаулықпен мұқият оқып шығыңыз.
- Әр жолы құралды қоспас бұрын оны қарап шығыңыз. Құралдың және желілік сымның ақауы болса, құралды розеткаға қосуға мүлдем болмайды.
- Құрал мен желілік сым ыстық ауаның тікелей күн көзіне және ылғалға ұшырамайтындай етіп, сақталуы керек.
- Жұмыс істеп тұрған құралды бақылаусыз қалдырмаңыз! Егер Сіз құралды пайдалануды жалғастырмасаңыз, онда оны әрдайым сөндіріп қойыңыз.
- Аталмыш құрал, құралды қолдануға қатысты қауіпсіздіктері үшін жауап беретін тұлғаның нұсқаулығы жүргізілген немесе қадағалау жүзеге асырылған кездерді есепке алмағанда, білімі мен тәжірибесі жоқ немесе жүйке жүйесінде немесе психикалық, физикалық ауытқулары бар тұлғалардың (балаларды қоса алғанда) қолдануына арналмаған. Балалардың құралмен ойнауына жол бермеу үшін оларды қадағалап отырыңыз.
- **Назар аударыңыз!**
Құралды ванна, ыдыс-аяқ жуатын шұңғылша немесе сумен толтырылған басқа ыдыстардың қасында пайдалануға болмайды. Құрал суға түсіп кеткен жағдайда, оны бірден желіден ажыратыңыз. Сонымен бұл кезде қолды суға малуға болмайды. Құралды екінші мәрте пайдаланудың алдында оны білікті маман тексеріп шығуы керек.
- Құралды ванна бөлмесінде пайдалану барысында қолданып болғасын құралды бірден желіден ажыратыңыз, өйткені, судың жақын болуы құрал сөніп тұрса да, қауіп төндіреді.
- Қосымша қорғаныс үшін ванна бөлмесінің электрмен қоректендіру тізбегіне 30 Ам аспайтын номиналды қосылу тоғы бар қорғанысты сөндіру құрылғысын (ҚСК) орнату қажет. Кеңесті білікті маманнан алыңыз
- Құралды тек қана ауыспалы тоқ көзіне ғана қосыңыз (~). Қоспас бұрын, құралдың желіде қолданылатын кернеуге арналғанына көз жеткізіңіз.
- Қоректендірудің стандартты емес көздерін немесе қосу құрылғыларын пайдалануға болмайды.

- **Кез келген ақау бола тұра құралды іске қосу Сізді кепілдікті қызмет көрсету құқығынан айырады.**
- Құралды желіге қоспас бұрын, оның сөніп тұрғанына көз жеткізіңіз.
- Құралды бөлмежайдан тысқары жерде пайдаланбаңыз. Құралды сүйір бұрыштарға соғылуынан сақтаңыз. Пайдаланып болғаннан кейін, тазартқанда немесе құрал сынып қалса әрдайым желіден ажыратыңыз.
- Құралды желілік сымнан ұстап тасымалдауға болмайды. Сондай-ақ, желілік сымнан ұстап желіден ажыратуға тиым салынады. Құралды желіден ажыратқанда штепсельді ашадан ұстаңыз.
- Жинағына кірмейтін қосымша аксессуарларды пайдалану Сізді кепілдікті қызмет көрсету құқығынан айырады.
- Пайдаланып болғаннан кейін, электрмен қоректендіру сымын құралды айналдыра орауға болмайды, себебі, уақыт өте келе бұл сымның үзілуіне әкеп соғуы мүмкін. Қашанда сақтау үшін сымды жақсылап тарқатыңыз.
- Сымды тек қана білікті мамандар – қызмет көрсету орталығының қызметкерлері ғана ауыстыра алады. Біліктілігі жоқ тұлға тарапынан жасалған жөндеу қолданушыны қауіп-қатерге ұшыратуы мүмкін.
- Құралды өз бетіңізбен жөндеуге болмайды. Жөндеуді қызмет көрсету орталығының білікті мамандары ғана жүзеге асыруы керек.
- Құралды жөндеу үшін тек қана түпнұсқа қосалқы бөлшектер пайдаланылады.

II. Осы құралдың қауіпсіздігі жөніндегі арнайы нұсқаулар

- Бұл құрал тұрғын жайда пайдалануға арналған, оның ауа температурасы +15°C градустан +35°C градусқа дейін болуы қажет.
- Құралды пайдалануды бастамас бұрын оның ұстараның жүздері дұрыс орнатылғанын қадағалаңыз.
- Жұмыс істеп тұрған құралды қалай болса солай ешқайда қоймаңыз, себебі, бұл Сіздің заттарыңа материалдық зиян әкелуі немесе Сізді жарақаттауы мүмкін.
- Құралдың қондырмалары ақаулы болса немесе қондырманың бір де тісі ақаулы болса, сондай-ақ, оның жүздері ақаулы болса ешқашан пайдаланбаңыз – бұл жарақатталуына әкелуі мүмкін.
- Құралды тек қана құрғақ шашты алдыру үшін пайдаланыңыз.
- Ылғалдығы жоғары жерлерде құралмен пайдаланбаңыз. **Ваннаға немесе душке түскен кезде құралмен пайдалануға тыйым салынады!**
- Бұл құралды жануарлардың жүнін қырку үшін пайдалануға болмайды
- Жарақат алмас үшін құралдағы ұстараның жүзін теріге тым жақын ұстап, көп күшпен баспаңыз.
- Егер тері қабынуы болса шаш алатын машинкамен қолданбаңыз.
- Шаш алатын машинка тұрмыстық құрал болып табылады және бұл құрал ұзақ уақыттай жұмыс істеуге арналмаған, сондықтан, оның жетегін суыту үшін жұмыстың әрбір 10 мин. кейін 30 сек. үзіліс жасауға қажет.

III. Құралдың сипаттамасы



1. Жүзі С қорғаныс қақпағын кесу.
2. Шаш ұзындығының реттеуіш тетігі.
3. Машинканың сырты.
4. Өшіру батырмасы «Қосу/Өшіру».
5. Желілі сым.
6. Ілуге арналған ілмегі.

7. №1 Ауыспалы қондырмасы 3 миллиметрдей шашты қалдырады.
8. №2 Ауыспалы қондырмасы 6 миллиметрдей шашты қалдырады.
9. №3 Ауыспалы қондырмасы 9 миллиметрдей шашты қалдырады.
10. №4 Ауыспалы қондырмасы 12 миллиметрдей шашты қалдырады.
11. Тазалауға арналған қылшақ.
12. Кескіш жиынтықты майлауға арналған май
13. Тарақ

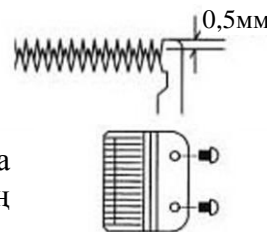
IV. Жинақталуы

1. Құралдың жүзінде орналасқан сақтандырғыш қалпақша
2. Шаштың әр түрлі ұзындығын алу үшін төрт ауыспалы қондырмалары
3. Тазалауға арналған қылшақ
4. Кескіш жиынтықтың жүздерін майлауға арналған май
5. Тарақ
6. Пайдаланушының нұсқауы
7. Қызмет көрсету орталықтарының тізімі
8. Кепілдік талоны

V. Жұмысқа дайындау Майлау және реттеу

Назар аударыңыз! Ең алғаш рет қолданар алдында құралдың жүздерін маймен майлау қажет.

- Шаш алар алдында құралды қарап шығыңыз, жүздер тістерінің арасында артық май жоқтығына көз жеткізіңіз. Құралды қосып, жүздерінің айналуын қараңыз, олар бөгеолмей жүру тиіс.
- Шаш алатын машинканың қалыпты түрде жұмыс істеу үшін құралдың жүздерін қажет болса оларды реттеп, тексеру керек. Шаш ұзындығын алуға арналған реттеу тұтқасын ең төменгі қалпына қойыңыз, сонымен құралдың үстінгі жүздері астыңғы жүздерінен 0,5 – 1,0мм аралықта болуы тиіс. Алдыңғы жүздерінің аралығындағы ернеулерінің егіздігін бұзбаңыз.
- Егер машинканың жүздері реттелмеген болса, машинканы желіден ажыратып алыңыз, содан кейін оның бұрандамаларын босатып, жүздерін реттеңіз. Бұрандамаларын орындарына қайтадан бұрап тастаңыз.
- Кескіш жиынтықтың жүздерін майлау үшін тек қана құралдың жиынтығына кіретін маймен қолданыңыз. Кескіш жүздерінің майлауға қажетті жерлері суретте көрсетілген, әр жеріне осы жиынтық құрамына кіретін майдан 1 тамшы тамызыңыз, сонымен құралдың жылжымалы қажалыс беттеріне май таратылып жағылу тиіс, ол үшін шаш алу машинка шамалы 30 секунд аралығында жұмыс жасау қажет, содан кейін жүзінде артық май қалдықтарын құрғақ матамен немесе қағаз майлықпен сүртіп тастаңыз. Осы майды авторластырылған қызмет көрсету орталығында жеке сатып алуға болады.



- Шаш алу барысында шаш сәндерінің ерекшеліктеріне қарай әр түрлі алмалы қондырмаларды пайдалануға болады. Қондырмалар арнайы шаш алу сапасын жақсарту үшін өңделген. Сәнді шаштың әр түрлі ұзындығын алу үшін қосалқы осындай (3,6,9 и 12 мм)қажетті қондырмалары бар.
- Шаш алдыратын адамды орындыққа отырғызыңыз, ол адамның басы сәл төменрек болу керек, сіздің кеуденіздің деңгейінде болуы керек. Сонымен Сіз оның шашын алу барысында барлық қию процесін өзіңіз жүргізіп, жақ жағынан көре аласыз.
- Ұйсып қалған шашты жақсылап тарақпен тараңыз.
- Шашты алу алдында есте сақтаңыз, қию процесінде шашты суламай құрғақтай қиғанда шаш жақсы алынады, сонымен қиылатын шаш құрғақ болу тиіс..

Қондырмаларды орнату/ алу

- Машинкамен қолданған кезде ұстарының жүздері жөғары жаққа қарап тұру тиіс.
- Ұстарының жүздерінің үстіне (1) қондырманы бекіткішінің шығыңқы бөлігі корпустағы үңгілмен сәйкес келетіндей етіп орнатыңыз. Содан кейін ол қондырманы сырт еткен дыбыс естілгенше итеренкіреп орнатыңыз.
- Машинаның бағытта құрылғының төменгі оны тартып , саптаманы алып тастау үшін



VI. Құралды пайдалану

- Қажетті қондырманы орнатыңыз.
- Құралды электр желісіне қосыңыз, өшіру тетігін (5) “ON” жоғары белгісіне орнатыңыз.
- Шашты алып болғаннан кейін құралды бірден желіден ажыратыңыз.

Ұстарының жүздерінің ұзындығын реттеуге арналған тұтқышын пайдалану

- Ұстарының жүздерінің ұзындығын реттеуге арналған тұтқышы жақсы орналасқан Сіз оң қолдың үлкен саусағымен ол арқылы шаш алу барысында шаштың әр түрлі ұзындығын ала аласыз. Осы тұтқыш арқылы шаштың ұзындығын 3 мм дейін басқа ауыстармалы қондырмалын пайдаланбай ақ ала аласыз.
- Ұстарының жүздерінің ұзындығын реттеуге арналған тұтқышы жоғары позициясында тұрған кезде, оның жүздері етене жақындасады, сонымен шашты қысқартуға болады. Тұтқышты сағат тілі бағытымен айналдырып, бұраған кезде (сүретті қараңыз) шаштың ұзындығы 3 мм дейін қалады.
- Шашты алған кезде қырқып тастаған шаштар жүздерінің арасына түсіп, бітелуі мүмкін. Машинканың жүзінен қиылған шаштарды алып тастап отырыңыз. Ұстарының жүздерінің ұзындығын реттеуге арналған тұтқышын қолданып, құралдағы жүздерін алмай ақ, шашты ала аласыз, ол үшін шаш алатын машинканы өшіріп, ұстарының жүздерінің ұзындығын реттеуге арналған тұтқышын бірнеше рет төменгі қалпына ауыстырып, қойыңыз



VII. Шаш алу жөнінде кеңестер

- Шашты кәдімгідей таракпен тараңыз.
- Бұл құралдың көмегімен шаш алу үшін, оны пайдаланған кезде белгілі бір дағды керек, сонымен шаш алу барысында ең алғашқы рет пайдаланған кезде құралдың жиынтығына кіретін ең ұзын қондырмаларын бірнеше рет қолданыңыз.
- Шашты алған кезде, шаштың бір қалыпты ұзындығын теп-тегіс алу үшін құралды шаштың өсуі бағытына қарсы жүргізіңіз. Құралмен тез жүргізіп, шаш алу процесін жеделдетуге тырыспаңыз.
- Шаш алу барысында қиылған шаштарды алып тастаңыз

Желкедегі шашты алу:

- Қажетті қондырманы орнатыңыз.
- Құралды ұстағанда машинканың жүздері жоғары жаққа қарап тұру тиіс, енді желкі жақтағы шашты алыңыз, ол үшін машинка арқылы ақырын мойындағы шаштарды алып, төменнен жоғарыға қарай жылжытыңыз.
- Құралдың ауыстырмалы қондырмасы арқылы бір ұыс шаш іліп алыңыз.
- Шаш алу барысында желкі бойы аздап-аздап құралды жоғары жаққа ақырындап жылжытыңыз. Осылайша желкедегі шаштың барлығын қиып тастаңыз. Машинканы мойын жақтан құлақ жаққа жүргізіңіз.
- Шашты қысқартып алу үшін шағын қондырмаларды қолданыңыз, құралды пайдаланып, оған жиірек басынқырап шашты алыңыз, андасанда жоғары жаққа төбеге қарай құралды жүргізіп, шашты қия беріңіз



Самай шашты алу:

- Осы функция үшін ең қысқа қондырманы пайдаланыңыз немесе ұстараны қондырмасыз қолданыңыз. Самайдағы бөлігіндегі шашты қиыңыз.
- Содан кейін, ұзынрақ қондырмамен пайдаланып, әрі қарай шашты ала беріңіз.



Бастың жоғары жағында шаш алу:

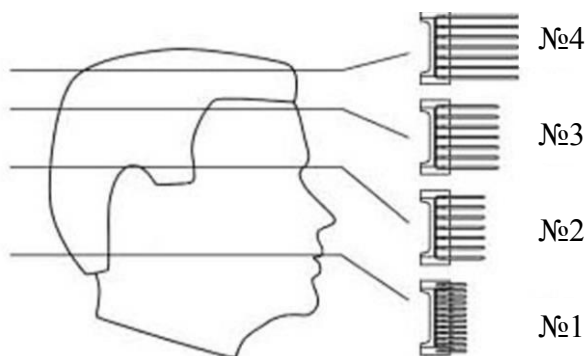
- Қондырманың қажетті ұзындығын таңдап, орнатыңыз, енді бастың жоғары жағында шашты алыңыз. Шашты өсу бағытына қарсы және өсу бағыты бойынша да қиюға болады, бірақ есіңізде болсын, өсу бағытына, қарсы қиылған шаш өсу бағыты бойынша қиылған шаштан қысқарақ болады. Сонымен шаш алатын машинканы бастың жоғары жағынан шаштың өсу бағытына қарай құралды жүргізіп, шашты қиыңыз. Содан кейін аздап шаштың өсу бағытына қарсы қарай машинканы жүргізіп, маңдай жағынан бастап желкеге қарай құралды жылжытып, шашты қиыңыз.
- Егер шашты сәл қысқартқыңыз келсе, қондырманың ұзындығын таңдаңыз, кішірек қондырманы орнатыңыз да, қолданып бастың жоғарыда жағында ұзын шаштың көлемін көтеру үшін қондырманы пайдаланыңыз және сонымен бірге шаш алуға арналған қондырмамен үйлестіріп, шашты жадағайлау үшін пайдаланыңыз.
- Бір бұрым шаштан алып ұзындығын реттеңіз, ол үшін шаштың қисық жерлерін анықтау үшін тарақпен тарап, қиыңыз. Сонымен Сіз өз қалауыңша сәнді шаштың үлгісін жасап шығара аласыз.



Құралдың қондырмаларын пайдаланбай шашты жадағайлау (жиіктелу):

- Мойын жағындағы шашты және самай жақтағы шашты жадағайлау үшін құралдың жүзіндерінің минималды ұзындығын тұтқышы (3) арқылы орнатыңыз.
- Құралды өткір кескіш ернеуін бастың жоғары жағына қарай аударыңыз, самайдағы және мойын жақта өметін шашты тегістеп қиыңыз. Шаш алатын машинкаға күш салып, бас терісіне ұстараның жүзін тигізіп қатты баспай, шашты қиыңыз, себебі ұстараның ашық жүздері бастың терісіне тисе, жарақат тигізуі мүмкін.
- Қалған қысқа шаштарды ұстара арқылы алуға болады (құралдың жиынтығына кірмейді).

Ауыстырмалы қондырмаларды пайдалану жөніндегі кеңестер



VIII. Күтім және тазарту

- Құралды тазалар алдында оны желіден ажыратыңыз.
- Құралдың жүздерін және қондырмаларын әр пайдаланған сайын осы жиынтықтың құрамына кіретін қылшақпен тазалаңыз, жүздеріндегі қалған шаштың қалдықтарын алып тастаңыз.
- Құрал дұрыс істеп тұрғанына қамтамаз ету үшін оның ұстара жүздерін үнемі май тамызпап майлау қажет (құралдың жүздерін майламай пайдалансаңыз, олардың жүрісі бір қалыптылық болмай, тіпті қызып кетуі мүмкін, сонымен оның бастапқы құнының бірте-бірте төмендеп, тозуына әкеледі), ал құралдың жүздерінде артық май болса, ол артық май шашқа жағылып, шашты кірлетеді және майлы жүздеріне қиылған шаштар баттасып жиналады.
- Құралды тазарту үшін абразивті жуғыш құралдарын қолданбаңыз, оны құрғақ таза матамен сүртіңіз.
- Құралды суға батырып салуға мүлдем болмайды.
- Құралды құрғақ және салқын жерде сақтаңыз. Құралды оның арнай сыртындағы ілмегіне іліп сақтауға болады.

Сақтау және тасымалдау жөніндегі шарт

Құралдарды тасымалданатын көлік түрінде әрекет ететін, механикаландырылған жүк тиеу-түсіру жұмыстарын қамтамасыз ететін жүкті тасымалдау ережелеріне сәйкес жабық көлік құралдарының кез келген түрінде тасымалдайды.

Құралдарды тасымалдау барысында бүлінуден сақтау әрекеті қамтамасыз етілуі тиіс – бұйым сапасы мен тұтынушы құралының сыртқы түрін сақтау.

Құралдарды тасымалдау барысында оларды тікелей атмосфералық жауынның түсуінен, агрессивті ортадан сақтау қажет.

Құралдар қоршаған ауа температурасы плюс 40°C -тан аспайтын және 5°C-тан кем емес, салыстырмалы ылғалдығы 70%-дан жоғары емес, қышқылды және электрлі құралдар материалдарына теріс әсер ететін өзге де будың, шаңның болмауы жағдайында жабық, құрғақ әрі таза бөлмежайда сақталуы тиіс.

Кәдеге жарату бойынша талаптар

Бұйымды кәдеге жарату барысында пайда болатын қалдықтар белгіленген тәртіппен және салалық нормативті құжаттар, соның ішінде «Өндіріс пен тұтыну қалдықтарын орналастыру мен залалсыздандыру бойынша гигиеналық талаптар» Санитарлық ережелер мен нормаларға 2.1.7.1322-03 сәйкес кәдеге жарату үшін міндетті түрде жиналуы тиіс.

IX. Техникалық сипаттамасы

Кернеуі: 220-240 В

Жиілігі: ~ 50 Гц

Қуаттылығы: 9 Вт

Үздіксіз жұмыс уақыты: 10 минут

Қорғаныс жіктелімі - II

Ескертпе: Өзгерістер мен жетілдіруді енгізудің ұдайы үрдісінің орын алуынан, нұсқаулық пен бұйымның арасында қандай да бір айырмашылық байқалуы мүмкін. Тұтынушының бұған назар аударатынына өндіруші үлкен үміт артады.

X.Сертификаттау туралы ақпарат

Құралдың құрылымы «Төмен вольтты құрылғы қауіпсіздігі жөнінде» TP TC 004/2011, сондай-ақ «Техникалық құралдардың электрлі-магнитті сәйкестігі» TP TC 020/2011 талаптарына жауап береді.



Бұйымның есептік жарамдылық мерзімі: 3 жыл

Кепілдік мерзімі: сатып алған күннен бастап 1 жыл

Өндіруші:

TEXTON CORPORATION LLC - «ТЕКСТОН КОРПОРЕЙШН» ЖШК

1313 N. Market Street, Suite 5100, Wilmington, State of Delaware 19801, United States of America

1313 Н. Маркет Стрит, 5100 Бөлмежай, Уилмингтон қ., Штат Делавэр, 19801, Америка Құрама Штаттары

Өндірілген айы мен жылы туралы ақпаратты құралдың төлқұжаттық кестесінен қараңыз

КЕПІЛДІК МІНДЕТТЕМЕ

Бұйым: Шаш алуға арналған машинка

Моделі: PNC 0904

Бұл кепілдік әрекеттегі Ресей Федерация заңдылықпен бекітілген тұтынушының құқығына қосымша ретінде өндірушімен берілген, және тұтынушының құқығын еш шектемейді.

Бұл кепілдік бұйымды сатып алған күннен 12 ай бойына әрекетте болады, және материалдар мен жұмыс істеуіне байланысты ақаулар табылған жағдайда кепілдік қызмет көрсетуді білдіреді. Бұл жағдайда тұтынушы басқасын қоса алғанда, бұйымды тегін жөндеуге құқықты. Бұл кепілдік келесі шарттарды сақтағанда, жарамды:

1. Кепілдік міндеттеме «Texton Corporation LLC» компаниясы шығаратын барлық үлгілерге, кепілдік қызмет көрсетілетін елдердің барлығында жарамды (сатып алған жеріне қарамастан). Бұйым тек қана тұрмыстық қажеттіліктерге пайдалану үшін сатып алынуы тиіс. Бұйым пайдалану бойынша нұсқаулыққа, қауіпсіздік бойынша ережелер мен талаптарды сақтай отырып, пайдаланылуы тиіс
2. Өндірушінің міндеттемесін осы кепілдік бойынша сатушылар – өндірушінің уәкілетті дилерлері және ресми қызмет көрсететін (сервис) орталықтары орындайды. Бұл кепілдік өндіруші құзырлық бермеген сатушылардан сатып алынған бұйымдарға таралмайды, олар тұтынушы алдында заңға сәйкес жауап береді.
3. Бұл кепілдік келесі жайттардың нәтижесінде пайда болған ақауларды жөндеуге таралмайды:
 - Химиялық, механикалық немесе өзге де әсер етулер, бөгде заттардың бұйымның ішіне түсіп кетуі;
 - Бұйымды тікелей мақсаты бойынша емес, дұрыс пайдаланбағанда, жинаққа кірмейтін, қосымша аксессуарларды пайдаланғанда, сондай-ақ, бұйымды техника қауіпсіздігі ережелері мен талаптарын бұза отырып, орнатқанда және пайдаланғанда;
 - Жарамдылық мерзімі шектеулі әрлеу бөлшектері, шам, батареялар, қорғаныс экрандары, қоқыс жинақтауыштар, белдіктер, қылшақтар тозғанда;
 - Авторланған қызмет көрсету орталықтары болып табылмайтын*, тұлғалар немесе фирмалар өндірген бұйымдардың жөндеуі;
4. Осы талонның түпнұсқасымен, сатушы берген тауарлы чектің түпнұсқасымен және ақау табылған бұйыммен бірге көрсеткенде ғана жарамды болмақ.
5. Бұл кепілдік тек қана жеке тұрмыстық қажеттілік үшін пайдаланылатын бұйымдарға ғана жарамды, және коммерциялық, өнеркәсіптік немесе кәсіби мақсатта қолданылатын бұйымдарға таралмайды.

POLARIS бұйымдарына кепілдік қызмет көрсету мәселелері бойынша Өзіңіздің жергілікті POLARIS ресми сатушыңызға хабарласыңыз.

* Авторланған қызмет көрсету орталықтарының мекен-жайлары Компания сайтында:

www.polar.ru

